



Электронная документация

ПРОФИЛЬ С ЭКРАНОМ

SL-LINIA62-F-2500 WHITE+OPAL

ОПИСАНИЕ

- Встраиваемый алюминиевый профиль с накладным фланцем для линейных светильников. Выполнен в белом цвете.
- В комплект профиля входят экран и белые заглушки (2 шт).
- Экраны и другие дополнительные аксессуары поставляются отдельно.

ПРИМЕНЕНИЕ

- Для создания основного или дополнительного освещения.
- Встраивается в паз.
- Для двух светодиодных лент шириной до 38 мм.



38 мм




Встраиваемый



Белый

ПАРАМЕТРЫ

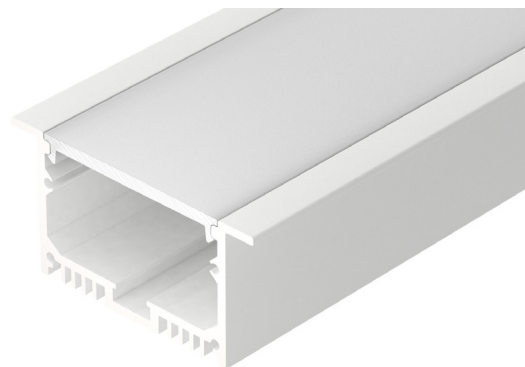
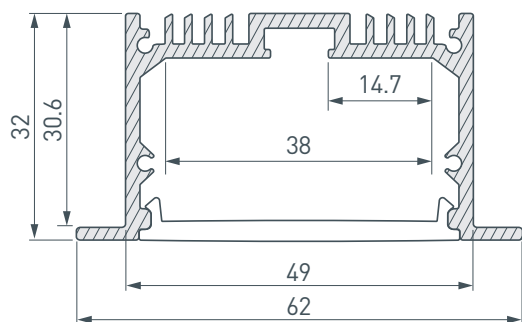
Артикул	021374
Модель	SL-LINIA62-F-2500 WHITE+OPAL
Цвет	 белый
Покрытие	анодированное
Форма (сечение)	с фланцем
Назначение	для прямоугольных светильников
Размеры профиля	2500×62×32 мм
Ширина площадок для лент	38 мм
Рассеиваемая (отводимая) тепловая мощность* на 1 м	47 Вт

ПАРАМЕТРЫ ЭКРАНА

Материал	матовый поликарбонат (PC)
Светопропускание	67%

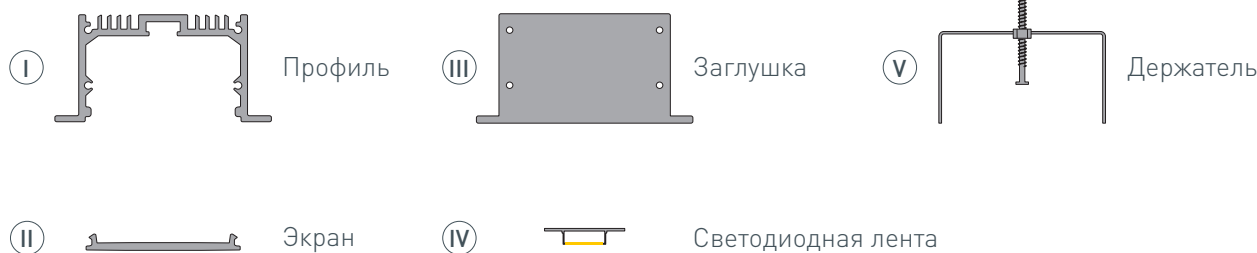
* При использовании светодиодных лент и линеек.

ЧЕРТЕЖ

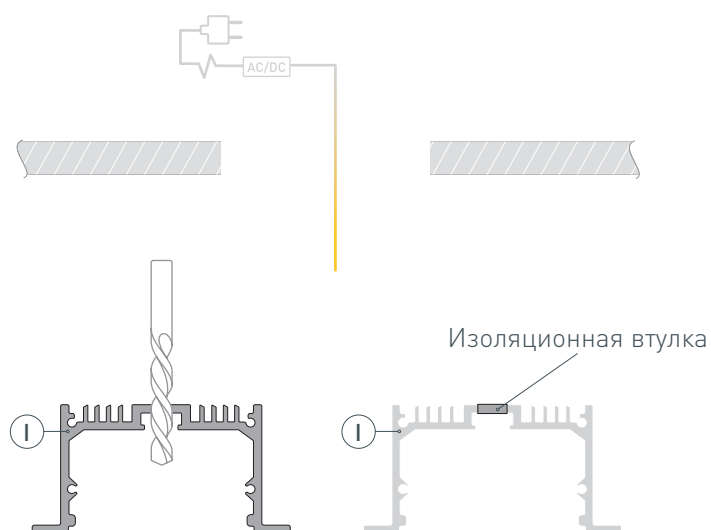


РУКОВОДСТВО ПО МОНТАЖУ ПРОФИЛЯ

Необходимые компоненты:



- 1** / Подготовьте на поверхности паз для установки профиля ①. Выведите кабель от блока питания для светодиодных лент на поверхность. Просверлите отверстия в профиле ① для вывода кабеля питания светодиодных лент и для крепления профиля. Установите и зафиксируйте в профиле ① в отверстии для кабеля питания светодиодной ленты проходную изоляционную втулку.



- 2** / Соберите держатель ⑤ в следующей последовательности: Винт держателя — профиль ① — пружина — ответная часть винта держателя — пластина держателя — гайка держателя. Установите держатели ⑤ на профиль ①, как показано на рисунке 1, закрутив винт держателя в ответную часть, не закручивая полностью, отрегулируйте высоту с помощью гайки держателя. Установите на профиль ① заглушки ③.

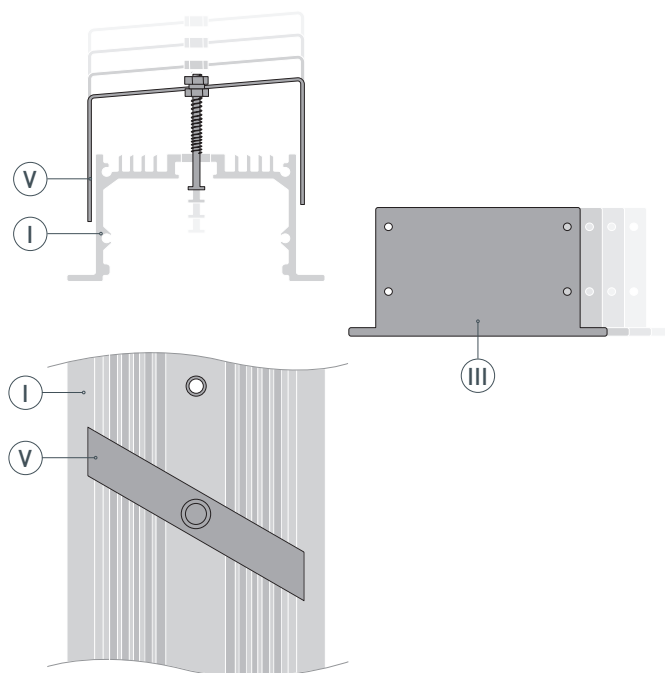
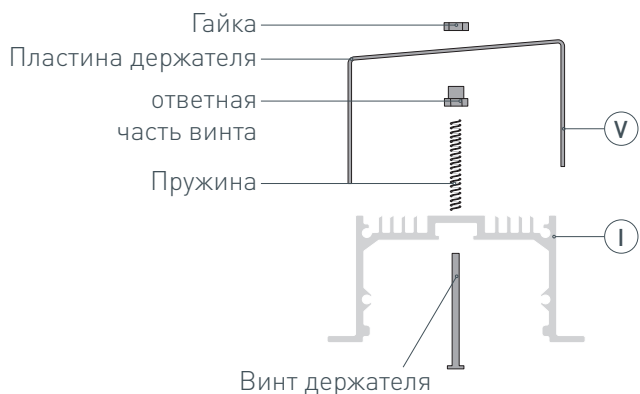


Рис. 1. Профиль с держателем, вид сверху

- 3 / Проведите кабель питания через изоляционную втулку в профиле и установите профиль **I** в паз на поверхности. Чтобы зафиксировать профиль **I** на поверхности, докрутите держатель **V** таким образом, чтобы его ребра плотно прижались к боковым стенкам профиля (рисунок 2.). Положение держателей **V** зафиксируйте с помощью винтов из комплекта.

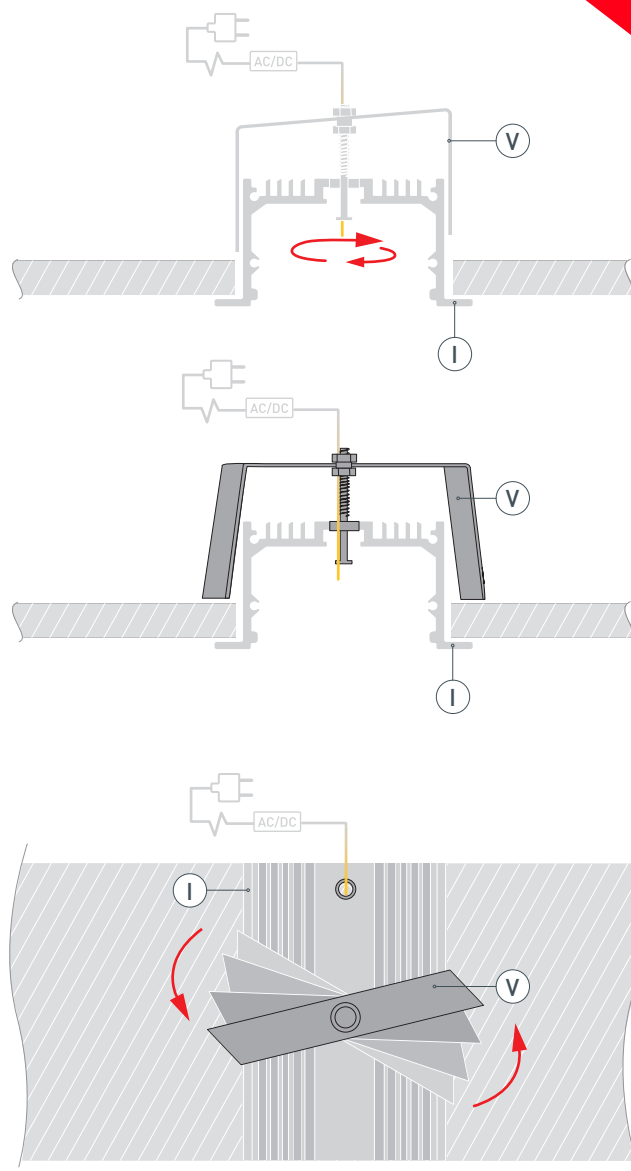
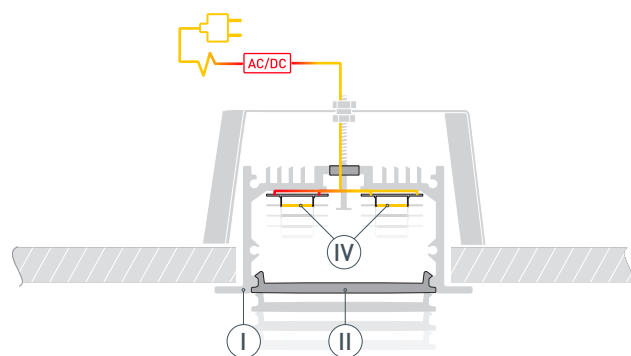


Рис. 2. Фиксация держателя, вид сверху

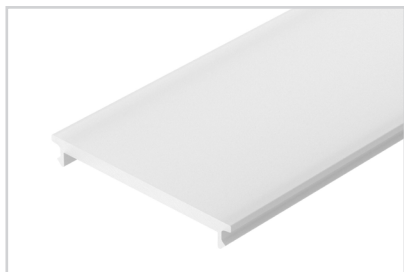
- 4 / Перед приклеиванием светодиодных лент рекомендуется обезжирить поверхность профиля **I**. Установите и подключите светодиодные ленты **IV** к источнику питания, строго соблюдая полярность, обозначенную на платах светодиодных лент **IV**. Максимально допустимая для подключения длина отрезка светодиодной ленты указана в инструкции к светодиодной ленте. Для обеспечения равномерного свечения ленты по всей длине рекомендуется подавать питание на светодиодную ленту с двух сторон. Затем установите экран **II**.



СОПУТСТВУЮЩИЕ ТОВАРЫ И АКСЕССУАРЫ

В комплекте

Экран



020484
SL-W45-2500 OPAL

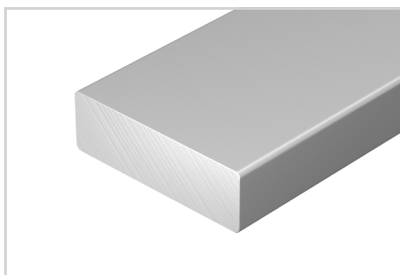
Приобретаются отдельно

Заглушка



023528
SL-LINIA62-F WHITE

Соединитель



019857
Прямой SL-02-1000

Держатель



019351
SL-LINIA62-F