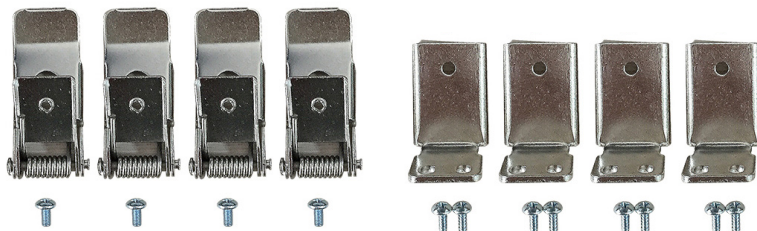


Набор FX4

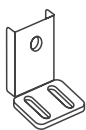
(для ПАНЕЛЕЙ IM-300, IM-600)



НАЗНАЧЕНИЕ

Набор FX4 предназначен для установки светильников IM-300 и IM-600 в нишу подшивного потолка из ГКЛ или аналогичного материала. Диапазон допустимых толщин монтажной поверхности: от 10 до 30 мм. Минимальное расстояние до чернового потолка – 100 мм.

КОМПЛЕКТ ПОСТАВКИ



Крепление пружинного держателя – 4 шт.



Пружинный держатель – 4 шт.



Винт
M3x8,5 мм – 4 шт.



Саморез
3x8,5 мм – 8 шт.

ПОРЯДОК СБОРКИ И УСТАНОВКИ

1. Подготовьте в подшивном потолке квадратное отверстие размером согласно таблице

Размер панели	Установочный размер ниши
300x300 мм	267x267 мм
600x600 мм	567x567 мм

2. Открутите 2 винта на светильнике, как показано на Рис. 1.



Внимание!

Для установки крепления пружинного держателя к корпусу светильника используйте саморезы размером 3×8,5 мм из комплекта поставки набора. Штатные винты, установленные в светильнике, имеют укороченную резьбу и могут не выдержать веса светильника. Используйте только винты из набора, они имеют увеличенную длину резьбовой части.

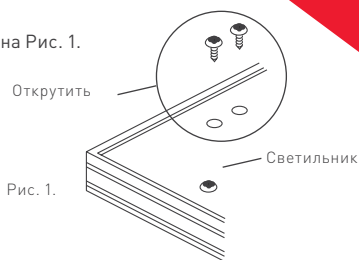


Рис. 1.

3. Установите крепления пружинных держателей, используя саморезы 3×8,5 мм, как показано на Рис. 2.

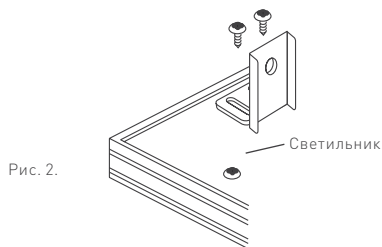


Рис. 2.

4. Установите пружинные держатели в крепления и закрепите винтами М3×8,5.

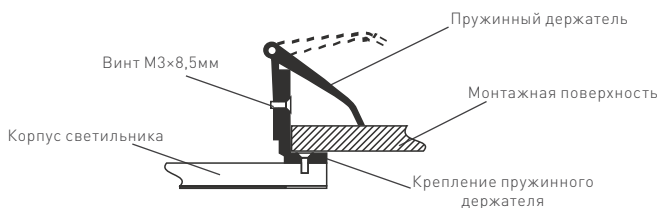


Рис. 3.

5. Преодолевая усилие пружин, отведите лапки пружинных держателей в направлении, указанном стрелкой (см. Рис. 4), установите светильник в нишу подвесного потолка. Установку удобнее осуществлять поэтапно: сначала завести в нишу одну сторону, затем другую (см. Рис. 4)

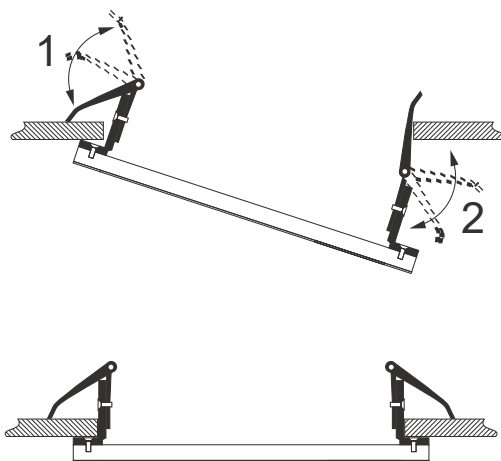


Рис. 4.